



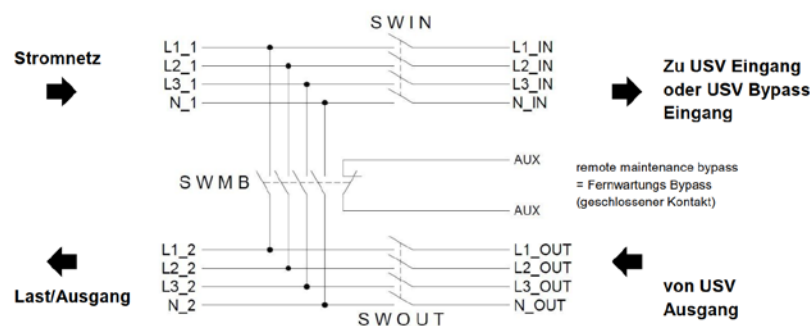
multimatic EMB-SR125 Externer manueller Bypass

Produkt-Information

Externer manueller Umgehungsschalter zur unterbrechungsfreien Umschaltung von USV-Betrieb zum Umgebungsbetrieb. Damit wird ein Freischalten bzw. Entfernen der USV zu Wartungszwecken oder Austausch ohne Unterbrechung der Versorgung für die angeschlossenen Verbraucher ermöglicht. Zur Wandmontage geeignet.

Technische Daten EMB-SR125	
Nennleistung bis (kVA)	1/1 und 3/1 phasig bis 20kVA, 3/3 phasig bis 60kVA
Spannung	
Nennspannung (Volt)	400
Nennstrom der Schaltelemente (Ampere)	125
USV Anschlusswerte (Zu-, Ab-, Lastabgang, Netzeingang)	
Max. Kabelquerschnitt	35mm ² / PG48 Verschraubung
Weitere Daten	
Gehäuse Schutzgrad	IP66
Abmessungen (mm)	400 x 300 x 145 (H x B x T)
Gesamtgewicht (kg)	5,4
Befestigung	Wandmontage
Prüfzeichen	CE

Schaltplan:



SWIN = Schalter Netzeinspeisung USV
SWOUT = Schalter Abgang USV
SWMB = Schalter Hand-Bypass

multimatic EDELSTROM GmbH
Im Wasen 2
D-78667 Villingendorf

Fon: +49 741 9292-68
Fax: +49 741 9292-22

Email: vertrieb@edelstrom.eu
Web: www.edelstrom.eu
Shop: www.edelstrom.shop